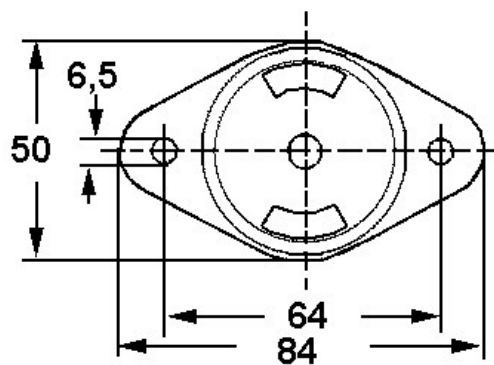
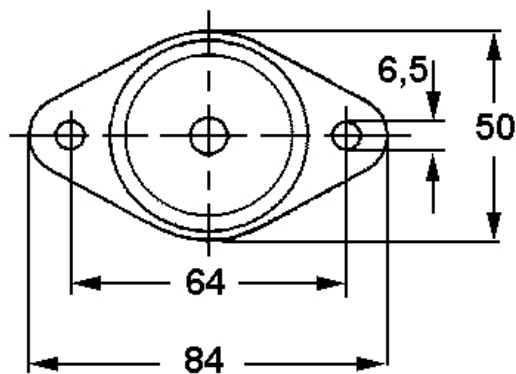
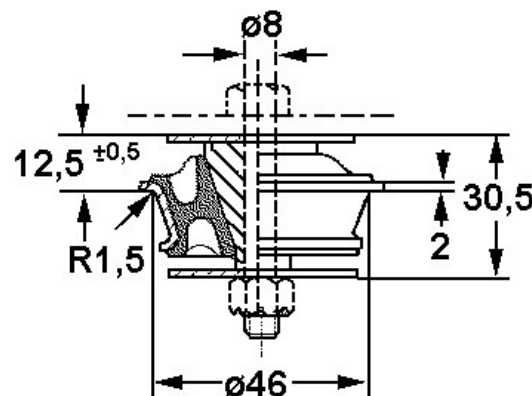
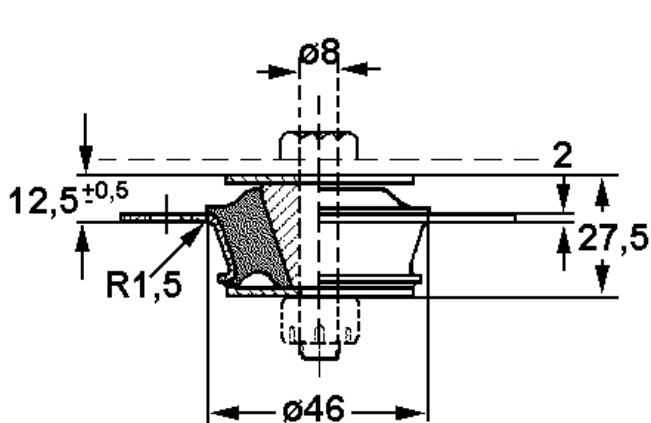




Konuslager ST



Nr 786021

786021/S1

Nr Kat.	Twardość (Shore A)	Nacisk (kg)	Ugięcie (mm)
786021	45	37,5	3
786021	60	66	3
786021	70	108	3

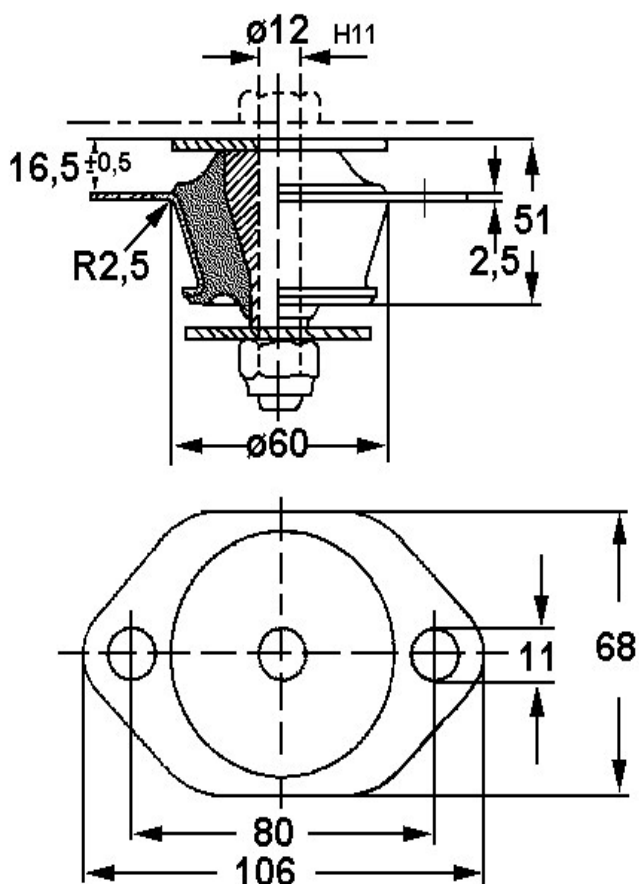
Nr Kat.	Twardość (Shore A)	Nacisk (kg)	Ugięcie (mm)
786021/S1	45	30	3
786021/S1	60	50	3
786021/S1	70	80	3

Materiał : NR 60 Shore A – pozycje magazynowe
Wykonanie z gumy NR 45 Sh oraz 70 Sh – na zapytanie

Zastosowanie: kabiny, silniki i przekładnie pojazdów, zawieszenie cystern i zbiorników, agregaty, klatki zabezpieczające, , maszyny rolnicze, transportowe, budowlane, pojazdy wojskowe i inny sprzęt mobilny.

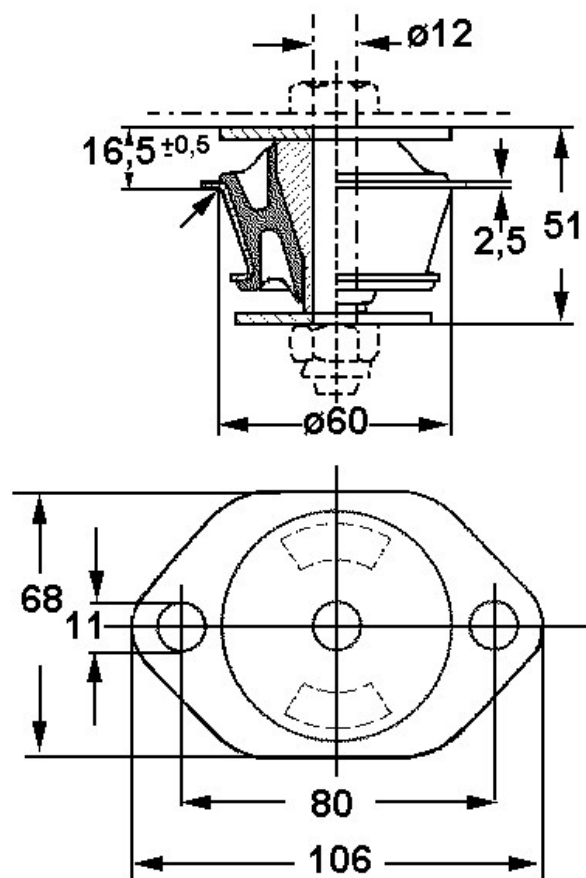


Konuslager ST cd.



Nr 786025

Nr Kat.	Twardość (Shore A)	Nacisk (kg)	Ugięcie (mm)
786025	45	100	5
786025	60	170	5
786025	70	250	5



Nr 786025/S1

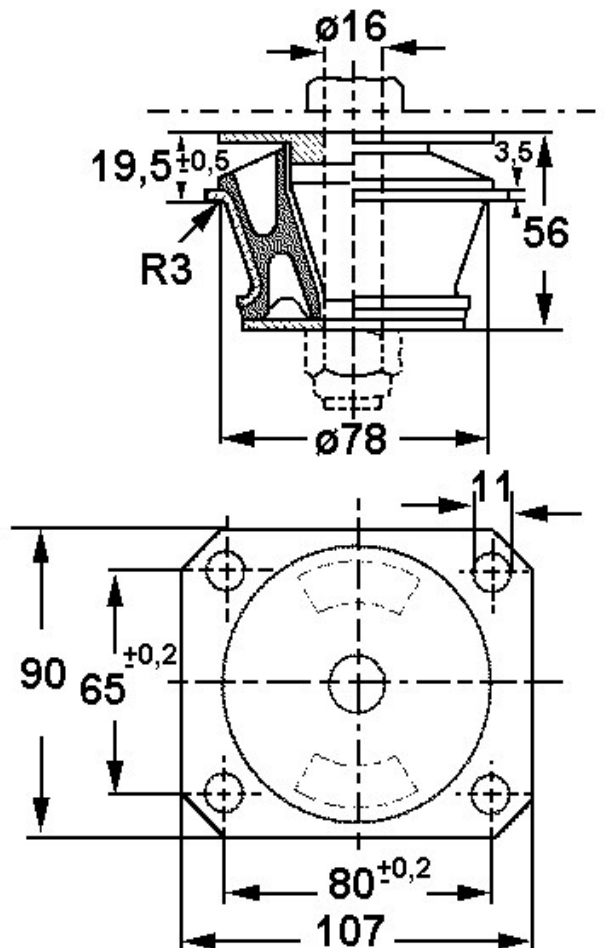
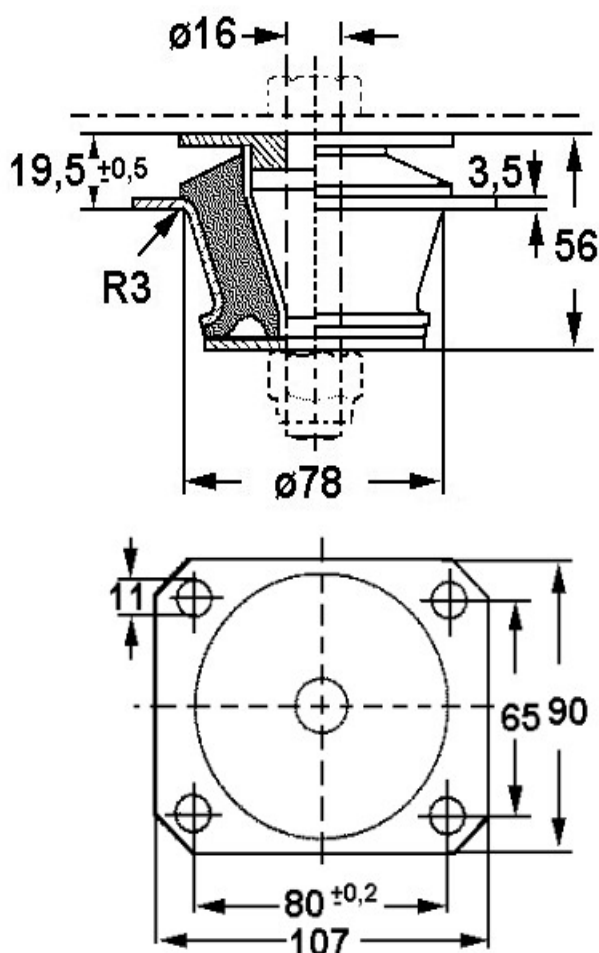
Nr Kat.	Twardość (Shore A)	Nacisk (kg)	Ugięcie (mm)
786025/S1	45	92,5	5
786025/S1	60	140	5
786025/S1	70	200	5

Materiał : NR 60 Shore A – pozycje magazynowe
Wykonanie z gumy NR 45 Sh oraz 70 Sh – na zapytanie

Zastosowanie: kabiny, silniki i przekładnie pojazdów, zawieszenie cystern i zbiorników, agregaty, klatki zabezpieczające, , maszyny rolnicze, transportowe, budowlane, pojazdy wojskowe i inny sprzęt mobilny.



Konuslager ST -Prostokąt



Nr 786026/S1

Nr Kat.	Twardość (Shore A)	Nacisk (kg)	Ugięcie (mm)
786026/S1	45	160	5
786026/S1	60	350	5
786026/S1	70	480	5

Nr 786026/S3

Nr Kat.	Twardość (Shore A)	Nacisk (kg)	Ugięcie (mm)
786026/S3	45	120	5
786026/S3	60	210	5
786026/S3	70	270	5

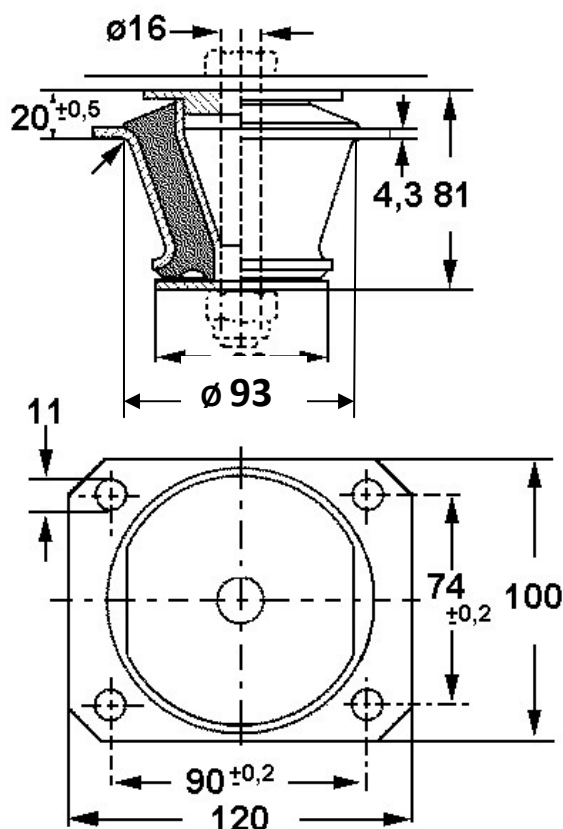
Materiał : NR 60 Shore A – pozycje magazynowe

Wykonanie z gumy NR 45 Sh oraz 70 Sh – na zapytanie

Zastosowanie: kabiny, silniki i przekładnie pojazdów, zawieszenie cystern i zbiorników, agregaty, klatki zabezpieczające, , maszyny rolnicze, transportowe, budowlane, pojazdy wojskowe i inny sprzęt mobilny.

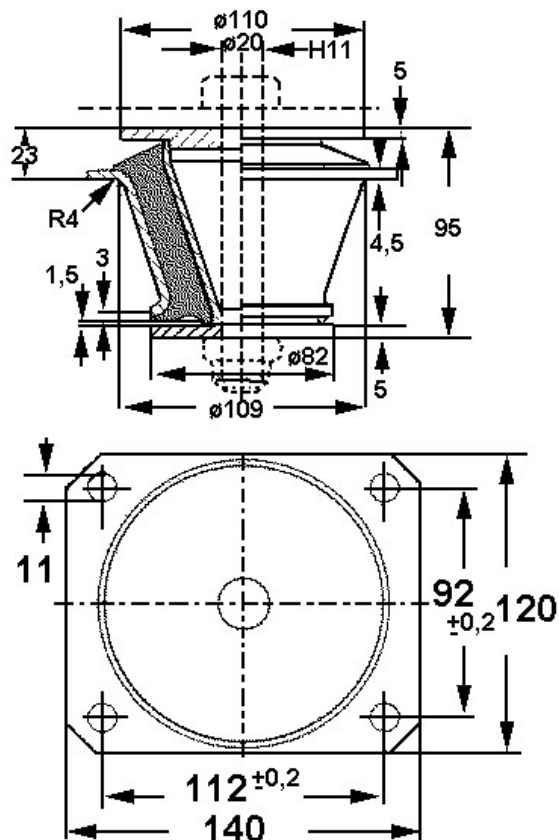


Konuslager ST -Prostokąt cd.



Nr 786027/S5

Nr Kat.	Twardość (Shore A)	Nacisk (kg)	Ugięcie (mm)
786027/S5	45	450	6
786027/S5	60	840	6
786027/S5	70	1400	6



Nr 786030

Nr Kat.	Twardość (Shore A)	Nacisk (kg)	Ugięcie (mm)
786030	45	460	4
786030	60	1125	4,5
786030	70	1850	5

Materiał : NR 60 Shore A – pozycje magazynowe

Wykonanie z gumy NR 45 Sh oraz 70 Sh – na zapytanie

Zastosowanie: kabiny, silniki i przekładnie pojazdów, zawieszenie cystern i zbiorników, agregaty, klatki zabezpieczające, , maszyny rolnicze, transportowe, budowlane, pojazdy wojskowe i inny sprzęt mobilny.