

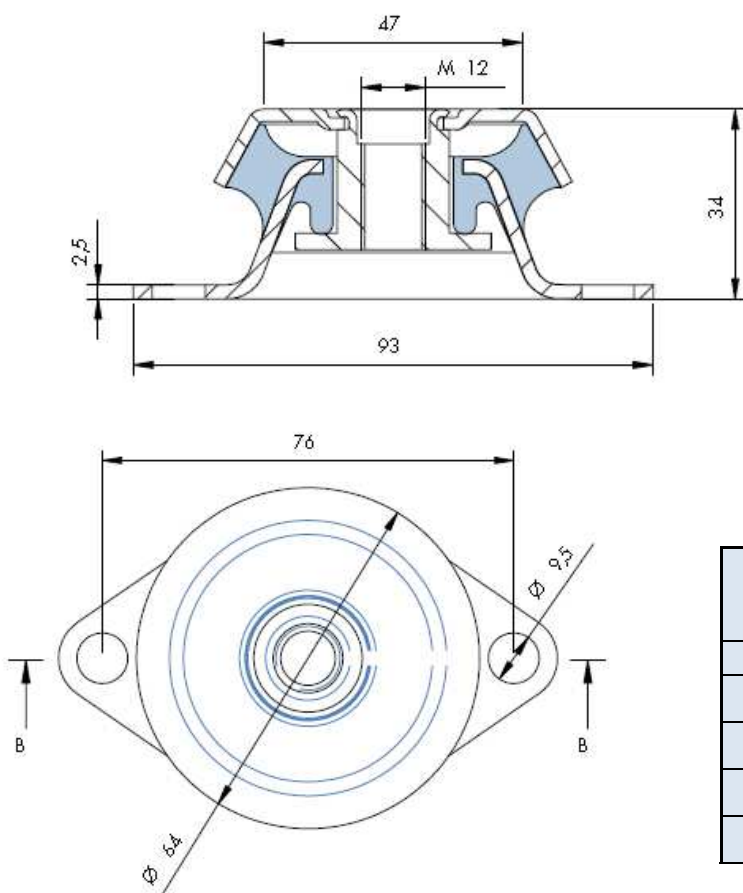


## MD

**Nacisk:** od 50 do 130 kg

Specjalnie zaprojektowany do silników o dużej amplitudzie drgań.

Doskonale nadaje się do montażu silników 1, 2 3 cylindrowych.



Typ	Gwint	Nacisk max.	Nr Kat
	mm	kg	
<b>A</b>	M-12	130	135210
<b>B</b>	M-12	105	135212
<b>C</b>	M-12	70	135213
<b>D</b>	M-12	50	135219

### Zastosowanie:

Generatory prądu, sprężarki, motopompy, wentylatory, siniki spalinowe 1,2 3 cylindrowe itp.